



JB Schweißerhelme



JB Basic

Artikelnummer: 4998S049
Preis: **99,-€***
Dunkelstufe: 4 / DIN 9-13

- für WIG Schweißen ab 100 Ampere
- Preiseinstiegshelm, nicht für Industrieinsatz empfohlen

Optrel Weldcap

Artikelnummer: 4998S050
Preis: **99,-€***
Dunkelstufe: 3 / DIN 9-12

- sehr leicht
- großes Sichtfeld



Einstiegshelm für die Industrie

NEU

- Für WIG-Schweißen ab 50 Ampere
- Sichtfeld: 100x50mm
- **austauschbare Batterien**
- True Color Sicht
- Schleiffunktion

ESAB Savage A40

Artikelnummer: Schwarz 0700000490
Gelb 0700000491
Preis: **162,-€***
Dunkelstufe: 4 / DIN 9-13

Optrel p550 neo

Artikelnummer: 4998S012
Preis zzgl. Elektronikzuschlag: **259,-€***
Dunkelstufe: 4 / DIN 9-13

- Sichtfeld: 100x50mm
- **komplett WIG-tauglich**
- True Color Sicht
- austauschbare Batterien

Für Industrie und
anspruchsvolle Schlosser



- Sichtfeld: 100x60mm
- komplett WIG-tauglich
- **Mit Schleifmodus für Flexarbeiten**
- sehr gutes Kopfband (= 3M Speedglas)
- **Farb-Touch-Screen Bedienfeld**

ESAB Sentinel A60

Artikelnummer: 0700600860
Preis: **394,-€***
Dunkelstufe: DIN 5-8/9-13

* Alle Preise zzgl. MwSt.

Optrel Vega View 2.5



- Komplett WIG tauglich
- **Schutzstufe 2,5 im Hellzustand**
- Perfekt geeignet für feine Aufgaben
- True Color Sicht
- **Schleifmodus mit perfekter Sicht**
- Für moderne Pulslichtbögen geeignet

Artikelnummer: 4998S080
Preis zzgl. Elektronikzuschlag: **460,-€***
Dunkelstufe: 2.5 DIN 8-12

TOPSELLER !

Optrel Lite Flip

Artikelnummer: 4998S090
Preis zzgl. Elektronikzuschlag: **488,-€***
Dunkelstufe: 4 / DIN 5-14

- Komplett WIG tauglich
- True Color Sicht
- Im Schleifmodus sehr großes klares Sichtfeld
- **Der einzige Automatkhelm der bis DIN 14 geht**
- Auch für Gebläseeinsatz bestellbar
- Durch die hochklappbare Einheit super für Schleif- & Flexarbeiten



Optrel Panoramaxx 2.5



- stufenlos einstellbar
- Automatische Anpassung der Dunkelstufe
- je nach Einstellung 2,3 bis 6,3-faches Sichtfeld
- Auch für Gebläseeinsatz bestellbar
- True Color Sicht

Artikelnummer: 4981S050
Preis zzgl. Elektronikzuschlag: **584,-€***
Dunkelstufe: 2.5 / DIN 8-12
(5 Sensoren)

Optrel Crystal 2.0

Artikelnummer: 4981S048
Preis zzgl. Elektronikzuschlag: **636,-€***
Dunkelstufe: DIN 4-12

TOPSELLER !

- Komplett WIG tauglich
- True Color Sicht (HD Qualität)
- Im Schleifmodus sehr großes klares Sichtfeld
- Automatische Anpassung der Dunkelstufe
- Auch für Gebläseeinsatz bestellbar

Schutzstufe 2.0 im Hellzustand!



Optrel Helix Quattro FlipUp



- Panorama-XXL-Sichtfeld
- EN379 Klassifikation 1/1/1/1
- Schutzstufen 4-14
- wiederaufladbare Akkueinheit
- mit integriertem IsoFit® Headgear
- ShadeTronic® (Vollautom. Einstellung der Schutzstufe)

Artikelnummer: 4998S094
Preis zzgl. Elektronikzuschlag: **713,-€***
Dunkelstufe: 2.5 / DIN 8-12
(5 Sensoren)

* Alle Preise zzgl. MwSt.

Alle Helme ab Lager verfügbar !

JB Gebläseatemschutzhelme

Optrel e3000x mit Vegaview 2.5

Gebläseatemschutzsystem mit integriertem Luftfluss-Sensor und 3-stufig regulierbarem Luftstrom.

**Ready-to-Weld
Komplettpaket**

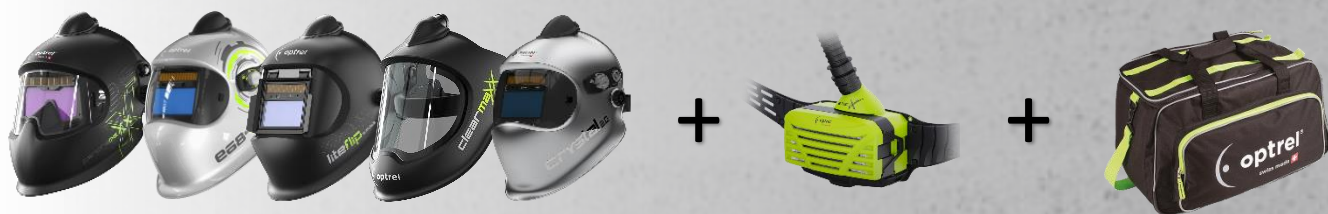


Artikelnummer: 4998S205
Preis zzgl. Elektronikzuschlag: 1.744,-€*



Mit dem Gebläseatemschutzsystem e3000X garantiert optrel

- Schutz höchster Klasse (TH3) vor alveolengängigen Partikeln
- Zusätzlichen Kühlungseffekt für einen kühlen Kopf
- Gleichmäßige Luftverteilung ohne Augenirritation
- Automatische Luftflusskalibrierung
- Automatische Luftflusskontrolle.



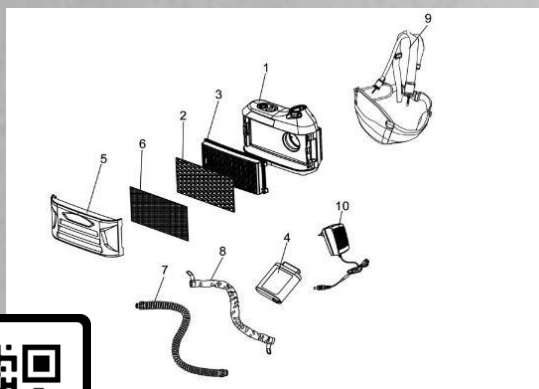
* Alle Preise zzgl. MwSt.

ESAB EPR-X1 mit A40 Air

In Kombination mit den ESAB Schweißhelmen bietet die EPR-X1 Frischluftereinheit den perfekten Schutz vor Rauch und Partikeln beim Schweißen, Fugenhobeln oder Schleifen.

Das System entspricht den Anforderungen der PSA-Verordnung 2016/425 und der europäischen Norm EN 12941:1998+A2:2008 Klasse TH3 P R SL.

- Kompatibel mit: Sentinel A-50; Savage A-40; G-30/40/50; F-20
- Einstellbarer Luftstrom 170/190/220 l/min
- Li-Ion Batterie (bis zu 10 Std. Laufzeit bei 170 l/min)
- P3 Filter und Vorfilter
- Akustischer/visueller Vibrationsalarm bei blockiertem Filter und niedrigem Batteriestand



Artikelnummer:

Savage A40 Air

0700500400

EPR-X1 Einheit

0700500900

Set-Preis:

814,-€*

Weitere Informationen und Aktionen finden Sie auch
auf unserer Homepage www.jb-breidenbach.de/aktionen



Erhältlich in zwei Farben!

schwarz/grün & schwarz/rot

Aufbewahrungstaschen

Artikelnummer Optrel:

4998S100

Artikelnummer blackweld:

4998S101

Preis:

39,-*

* Alle Preise zzgl. MwSt.

Optrel Swiss Air

Perfekte Atemluft!

An vielen Arbeitsplätzen und öffentlichen Räumen entstehen Schadstoffemissionen wie Rauch, Rußpartikel, Feinstäube, Stickstoffoxyde, Ozon oder Viren, die durch Nase, Rachen und Luftröhre in die Lunge gelangen und so Asthma, chronischen Husten, Bronchitis oder andere Erkrankungen der Atemwege einschließlich Lungenkrebs hervorrufen können.

Mit dem Optrel Swiss Air Atemschutzsystem genießen Sie frische Luft, völlig unabhängig von Ihrer Tätigkeit und Ihrer sonstigen Schutzausrüstung. Es macht Sie unabhängig und frei.

- TH3 zertifizierter Partikel-Masterfilter (EN12941)
- Regulierbarer Luftstrom 100-130 l/min
- 14 h Power-Akku
- Automatische Höhen- und Temperaturkompensation
- Atemunterstützend
- kein Masken Fit-Test erforderlich

Artikelnummer Optrel: 49985497
 Preis: 1.413,-*



Frischlucht völlig unabhängig vom verwendeten Helmsystem



SCAN ME

Weitere Informationen und Aktionen finden Sie auch auf unserer Homepage www.jb-breidenbach.de/aktionen

* Alle Preise zzgl. MwSt.